



无磁NB摄像水表

使用说明书

深圳市北电仪表有限公司
SHENZHEN NORTHMETER CO.,LTD.

目录 /contents

一、功能概要	3
二、技术参数.....	3
三、外形尺寸图	3
四、基表参数.....	4
五、产品安装	5
六、功能说明.....	5

一、功能概要

摄像表设备是安装在码字水表上，与远程服务器进行数据通讯、对水量进行拍照上传的自动抄表设备；设备通过与后台云识别系统的配合，能够智能识别出水表示数。本模块主要作用为通道转换，485-红外通道转换。

二、摄像模组主要技术参数

性能指标 技术参数

供电电源 3.6V 电池供电

静态功耗 < 0.2 mW

一次性上报耗能 < 2 mA.h

通讯方式 NB-IOT通讯

通讯协议 LWM2M

定时上报通讯 支持

电磁兼容性等级 B级

温度条件 环境温度：0~+55℃；存储温度：-20~+70℃

防水级别 IP68

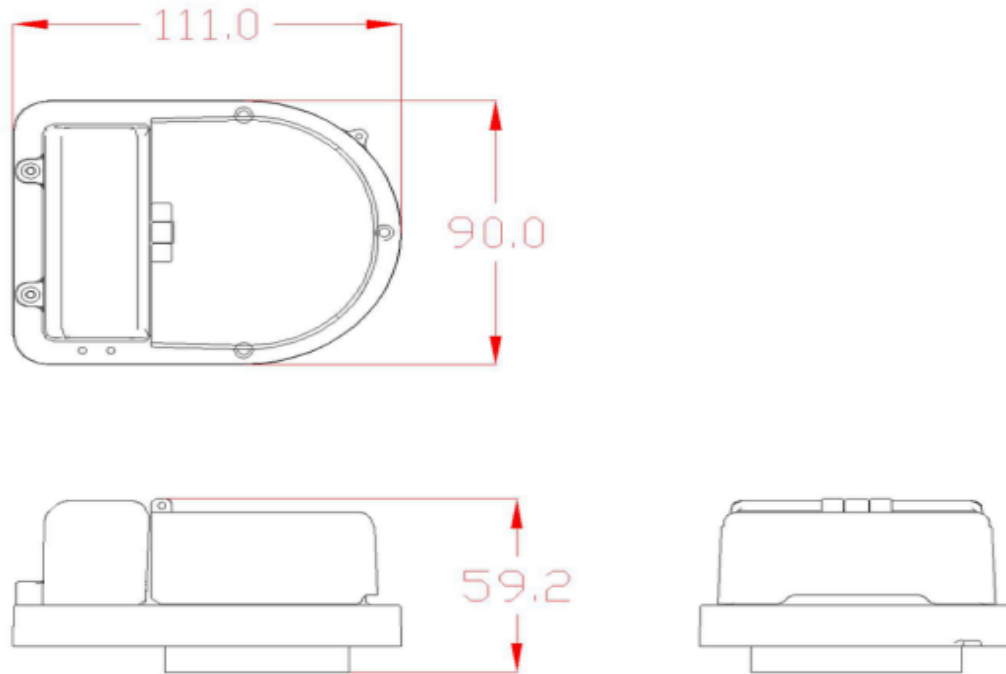
典型应用 字轮加指针水表

电池容量 8500mA*h

通讯信号范围值 RSSI > -100dbm

无磁采样 < 15uA

三、外形尺寸图

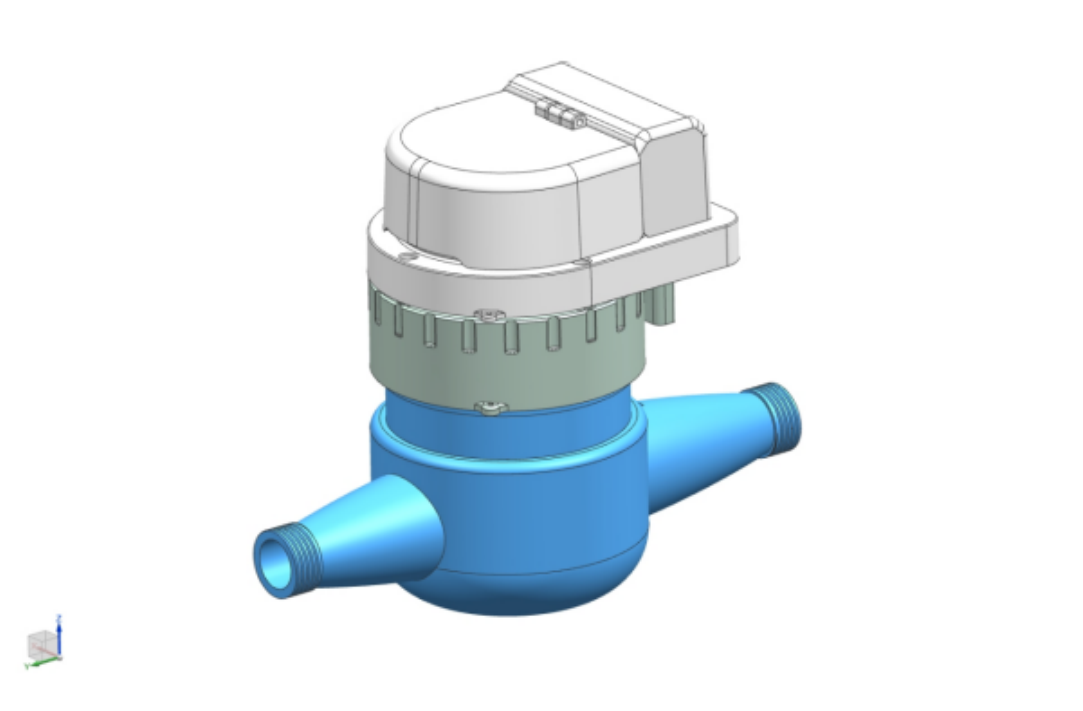


四、水表基表技术参数：

- (1) 指示装置：机械式，字轮组显示为5位整数位，单位：立方米
- (2) 机电转换方式：无磁采样
- (3) 基表型式：无磁基表（旋翼式）
- (4) 水表计量特性

项目	单位	技术参数		
公称口径(DN)	mm	15	20	25
过载流量(Q4)	m ³ /h	3.125	5	7.875
常用流量(Q3)	m ³ /h	2.5	4.0	6.3
分界流量(Q2)	m ³ /h	0.04	0.064	0.1008
最小流量(Q1)	m ³ /h	0.025	0.04	0.063
量程比	Q3/Q1	R100		
压力损失等级	△P63			
最大工作水压	MAP10			
温度等级	T30（冷水）			
安装环境等级	B 级			

五、产品安装图



六、功能说明

- 1、根据设置的时间间隔定时上报当前水表的用水量。
- 2、可通过手机APP唤醒上报当前水表的用水量。
- 3、可通过APP本地或远程配置摄像模组参数及拍照。
- 4、用水计量功能
- 5、采用无磁计量方式，采样精度为1L。
- 6、可计量并存储当前净累计用水量，正向累计用水量和反向累计用水量。
- 7、具有历史水量冻结功能，冻结时间可设置。
- 8、具有本地蓝牙及远程NB_IOT通信。