



# C3100 红外采集器

## 使用说明书

深圳市北电仪表有限公司  
SHENZHEN NORTHMETER CO.,LTD.

## 目录 /contents

一、功能概要 .....	3
二、规格特性 .....	3
三、外形尺寸图 .....	3
四、功能特点 .....	4
五、产品安装 .....	5

## 一、功能概要

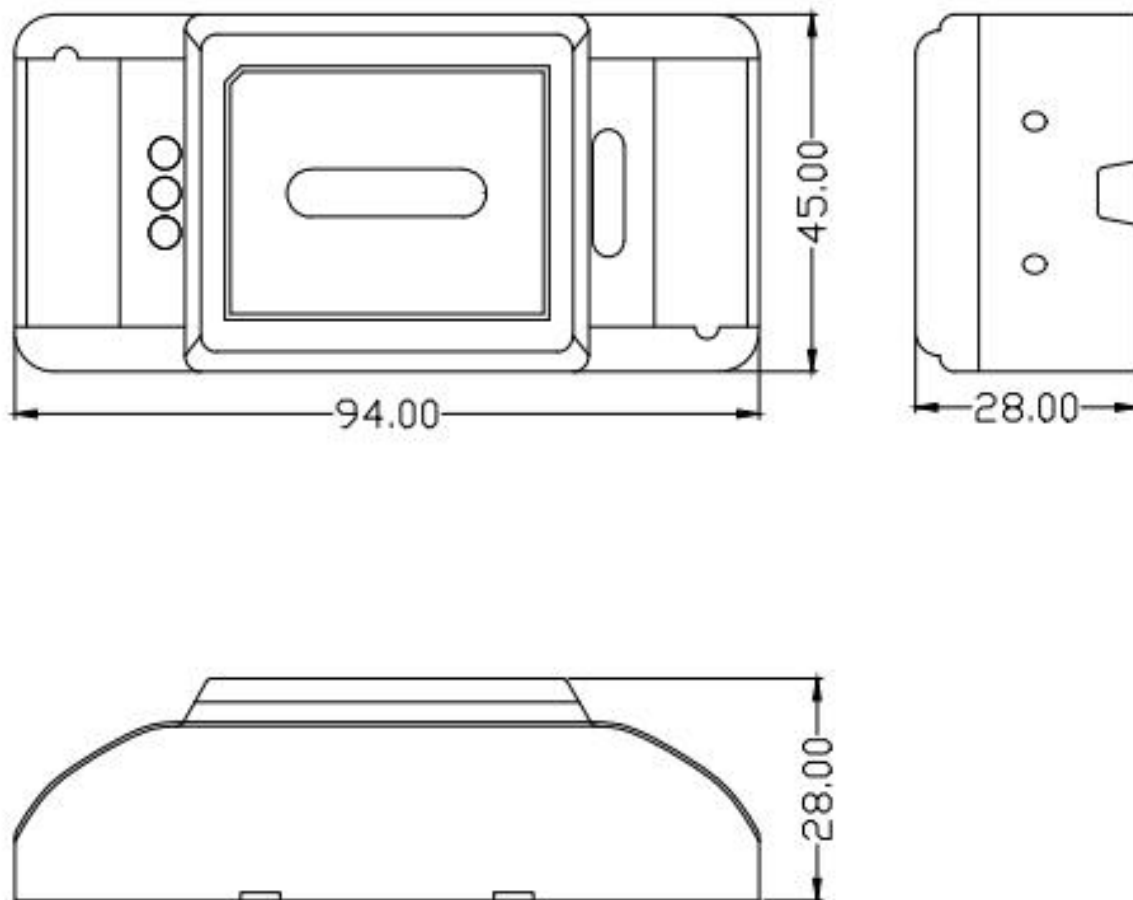
本模块主要作用为通道转换，485-红外通道转换。

## 二、规格特性

- 1、规格：12VDC电源
- 2、功耗：<0.5W
- 3、工作温度：-20℃~55℃

## 三、外形尺寸图





## 四、功能特点

### 1. 通道转换

将485通道数据通过红外通道转发，也可将红外通道数据通过485转发。

### 2. 设置红外通道参数

可设置红外通道的波特率、停止位、数据字长、奇偶校验位参数（默认1200bps、1停止位、8bit、偶校验）。设置详见协议。485通道参数固定为 2400bps、1停止位、8bit、偶校验。

## 五、产品安装

接线图：



1. 将模块放入表壳后盖上上盖
2. 将端外皮剥皮长度，20mm，剥线5MM一端的引出线接入PCB端子。RS485头的A, B线对应接红外转换模组上的A, B端子。+和-分别接入12VDC 和地。
3. 盖上端盖，将外皮部分用底壳个端子之间的锯齿型卡口夹住线后用螺丝固定。（防止拉扯时将PCB端子上的线扯出。）